

ООО «Промэлектро-Харьков» производит

*Погружные бытовые центробежные электронасосы для скважин диаметром от 120 мм и более:*

- БЦПЭ 0,32 л/сек (до 2,5 м<sup>3</sup>/час), с напором до 200 м;
  - БЦПЭ 0,5 л/сек (до 3,6 м<sup>3</sup>/час), с напором до 140 м;
  - БЦПЭ 1,2 л/сек (до 6,5 м<sup>3</sup>/час), с напором до 105 м;
  - БЦПЭ 1,6 л/сек (до 8,6 м<sup>3</sup>/час), с напором до 67 м;
- для скважин диаметром от 100 мм и более:

- БЦПЭУ 0,5 л/сек (до 3,6 м<sup>3</sup>/час), с напором до 90 м;
- БЦПЭУ 0,32 л/сек (до 2,5 м<sup>3</sup>/час) с напором до 90 м;

*Поверхностные электронасосы типа БЦ,*  
производительностью 4,3-9,0 м<sup>3</sup>/час с напором до 40 метров.

*Асинхронные электродвигатели серии АИР.*

*Измельчители кормов «Икор-01» и «Икор-02»*

К безусловным достоинствам всех изделий производства ООО «Промэлектро-Харьков» относятся:

- низкая энергоемкость;
- надежность и долговечность;
- высокая производительность;
- современный дизайн и эргономичность;



Список дилеров по Украине и СНГ размещен на сайте:  
[www.promelectro.com](http://www.promelectro.com)

По вопросу приобретения на территории Украины продукции ООО «Промэлектро-Харьков» и его сервисного обслуживания обращаться в фирменный магазин «Водолей» по адресу:

*61001, г. Харьков-50 ул. Юрьевская 4-А,  
метро «Площадь восстания» тел. 732-20-63, 732-59-99*

Таблица 1		- 12У*	- 16У*	- 25У*	- 32У*	- 40У*	- 50У*	- 63У*	- 80У*
Электронасос БЦПЭ 1,2-									
Номинальная объемная подача, Q ном, л/с (м³/ч).		1,2 x 10³ (4,3)							
Общий напор при номинальной объемной подаче, H ном, м		12	16	25	32	40	50	63	80
Максимальная объемная подача, Q max, л/с (м³/ч).		2,6 x 10³ (9,4)							
Максимальный напор H max, м		20	30	40	50	60	70	90	105
Напряжение, В		220 ± 22							
Номинальная мощность, Вт		300	370	500	650	900	1100	1500	1800
Номинальная потребляемая мощность, Вт		550	730	900	1170	1340	1550	2080	2500
Частота сети, Гц		50							
Потребляемый ток, А		2,5	3,4	4,1	5,4	6,1	7,0	9,5	11,3
Частота вращения, об/мин.		2800							
Режим работы		Продолжительный							
Емкость конденсатора напряжением 400 В, мкФ.		16	24	32	40	48	50	80	96
Масса, не более, кг	Нетто	8,1	10,2	10,8	13	16,2	17,1	20,9	27,1
	Брутто	8,8	11	11,9	13,9	17,7	19	23	29,5
Количество ступеней насосной части.		2	3	4	5	6	7	9	11

\*Рекомендованный напор использования насоса с оптимальным КПД и объемной подачей Q=4,3 м³/ч.

**Примечание:** напряжение сети 220±22В необходимо проверять с помощью тройника в розетке при включенном электронасосе.

Рис. 1



Габаритные и присоединительные размеры

Таблица 2

Тип электронасоса	Размеры, мм		
	L 1	L 2, не более**	L 3
БЦПЭ 1,2-12У*	14 460	12 000	364
БЦПЭ 1,2-16У*	18 460	16 000	428
БЦПЭ 1,2-25У*	27 460	25 000	452
БЦПЭ 1,2-32У*	34 460	32 000	496
БЦПЭ 1,2-40У*	42 460	40 000	567
БЦПЭ 1,2-50У*	52 460	50 000	591
БЦПЭ 1,2-63У*	65 460	63 000	679
БЦПЭ 1,2-80У*	82 460	80 000	767

\*\* - длина кабеля может быть уменьшена по согласованию с заказчиком.

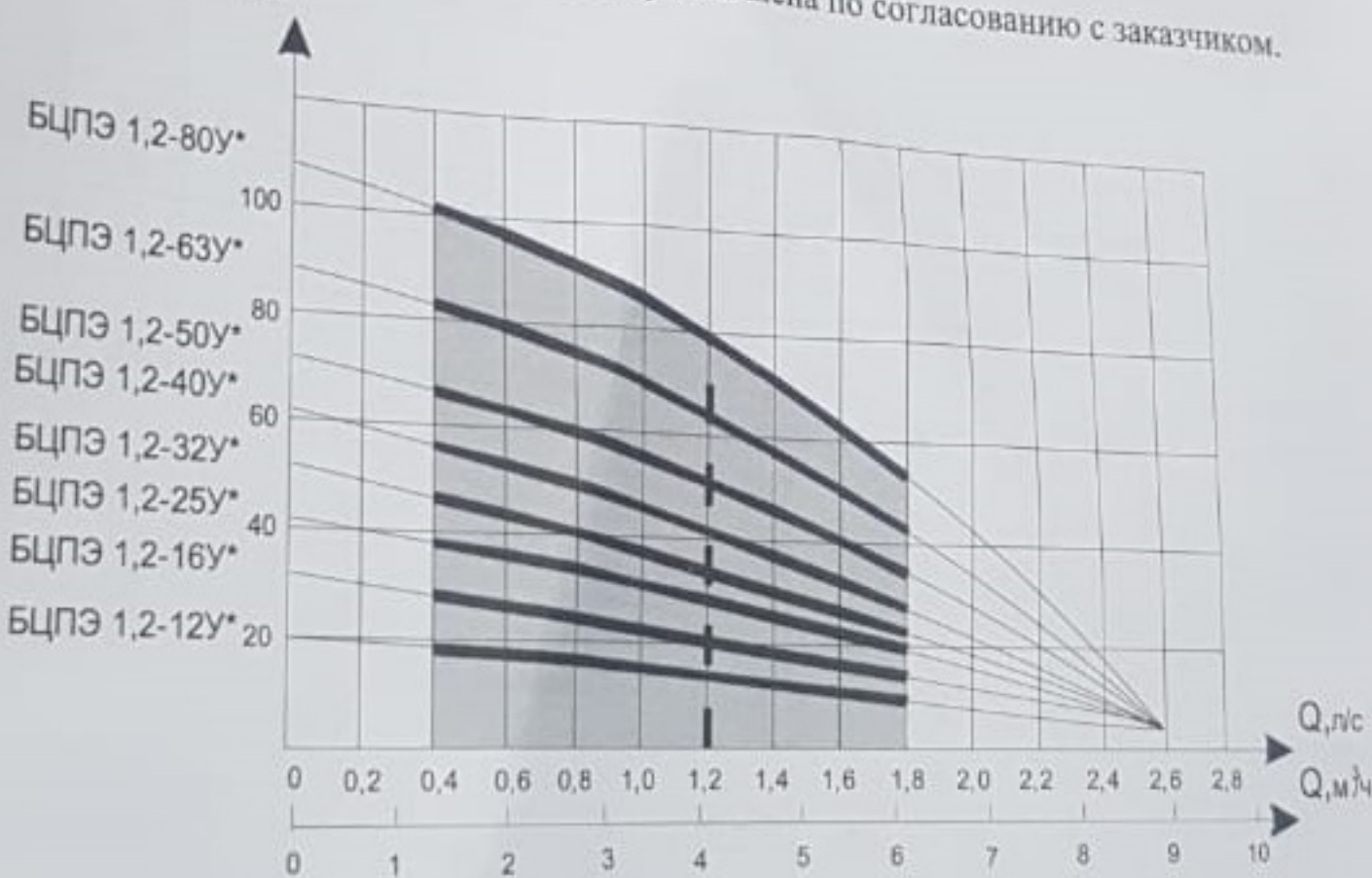


Рис. 2

Напорные характеристики электронасосов

$H$  - напор в метрах водного столба,  $Q$  - объемная подача.

■ - оптимальная зона эксплуатации электронасосов

#### 4. Требования безопасности

*Категорически запрещается монтаж, обслуживание, демонтаж электронасоса под напряжением.*

*Категорически запрещается эксплуатация электронасоса без надежного закрепления и заземления. При этом подключение электронасоса осуществляется трех проводной сетью, имеющей заземляющую жилу. Электронасос не представляет опасности поражения электрическим током от заряженного конденсатора в случае прикосновения к штырям штепсельной вилки через одну секунду после отключения его от сети.*

*Во избежание несчастных случаев рекомендуется получить подтверждение о правильности выполнения работ по установке и подключению электронасоса к питающей сети у инспектора Госэнергонадзора. Установку и подключение электронасосов производить квалифицированным персоналом.*

*Шнур питания ремонту не подлежит. Если шнур поврежден, насос снять с эксплуатации. Ремонт произвести на заводе изготовителя.*

#### 5. Устройство изделия.

Электронасос (см. рис.1) состоит из однофазного электродвигателя переменного тока и многоступенчатой насосной части, выполненных в виде моноблока, а также выносной конденсаторной коробки, закрепленной на шнуре питания с вилкой. Электродвигатель состоит из ротора, статора, шарикоподшипников и заполнен экологически чистым маслом.

Насосная часть состоит из корпуса, в котором находятся приводной вал, колеса рабочие, лопаточные отводы, направляющие кольца.

В верхней части электронасоса расположена крышка с внутренней трубной резьбой G1¼". Крышка имеет два отверстия для крепления электронасоса тросом. В коробку конденсаторную вмонтированы шнур питания электронасоса и конденсаторы, обеспечивающие работу электронасоса.

В обмотку электронасоса встроено тепловое реле ведущей германской фирмы **Thermik**, эффективно защищающее электронасос при критических режимах эксплуатации.

Соединение электронасоса с питающей сетью осуществляется посредством шнура с вилкой, имеющей заземляющий контакт, и розетки с заземляющим контактом.

Электрическая схема электронасоса приведена на рис. 3.

Пломбы предприятия-изготовителя установлены на коробке с конденсаторами и нижней крышке двигателя.

Предприятие-изготовитель постоянно работает над улучшением конструкции электронасоса, поэтому возможны изменения, не отраженные в данном руководстве, не ухудшающие качества изделия.

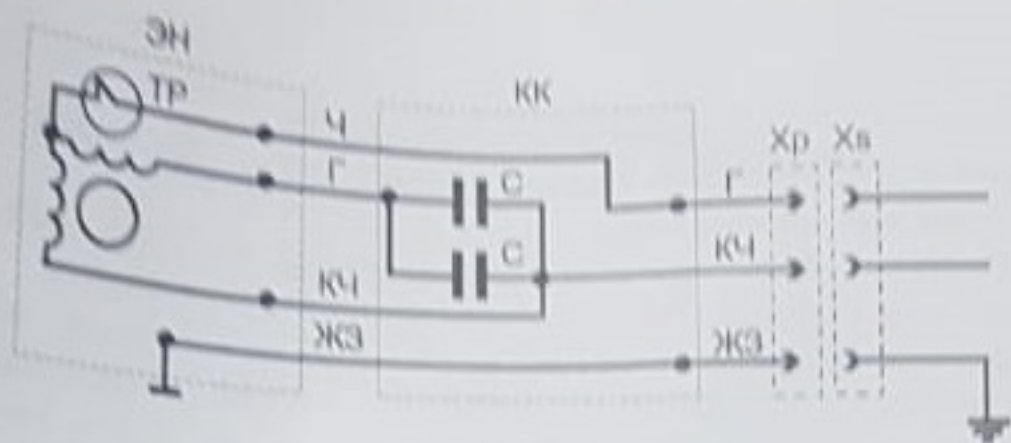


Рис 3.

Схема электрическая принципиальная  
 Условные обозначения элементов схемы: ЭН - электронасос;  
 С - конденсаторы; ТР - тепловое реле; Хр - вилка; Хв - розетка;  
 КК - конденсаторная коробка. Условные обозначения цвета изоляции жил  
 кабеля: г - голубой, ч - черный, кч - коричневый, жз - желто-зеленый  
 (заземляющая жила).

### 6. Подготовка к работе

Для ввода электронасоса в действие необходимо:

- произвести подключение розетки к питающей сети с учетом рекомендаций, изложенных в п. 4 настоящего руководства;
- убедиться в целостности (отсутствии сквозных механических повреждений) шнура питания (замена поврежденного на входе в насос шнура питания производится только предприятием-изготовителем);
- соединить электронасос с помощью переходников с напорным трубопроводом не менее 1 дюйма (см. рис. 4) для обеспечения объемной подачи (см. рис. 2);
- привязать трос к отверстиям в крышке электронасоса;
- опустить электронасос воду в соответствии с рекомендациями п. 1 настоящего руководства и закрепить трос над скважиной, колодцем и т.п.

Не допускайте попадания инородных тел, острых предметов и т.п. в отверстие крышки внизу электронасоса во избежание повреждения резиновой диафрагмы.

Спуск электронасоса производите, удерживая трос и трубопровод, следите за свободным подвешиванием шнура питания. При опускании электронасоса оберегайте шнур от возможных повреждений. Опустив электронасос в скважину, закрепите трос и трубопровод на поверхности таким образом, чтобы вес трубопровода и находящейся в нем воды не передавался на трос и шнур питания, при этом шнур питания не должен испытывать натяжения.

**ВНИМАНИЕ!** Конденсаторную коробку и розетку разместить под навесом или в помещении, защитив их от возможного воздействия брызг воды и атмосферных осадков.

## 7. Порядок работы.

Перед включением электронасоса в сеть, убедитесь в его полном погружении. **Внимание!** Эксплуатируйте электронасос только в разработанной и очищенной скважине. В случае появления загрязненной воды электронасос следует выключить и еще раз проверить положение насоса относительно дна водоема или скважины.

*Помните, что перекачивание воды с повышенным содержанием механических примесей приводит к сокращению срока службы электронасоса и лишает права на гарантийный ремонт.*

Объемная подача электронасоса зависит от глубины залегания воды, длины и диаметра используемого трубопровода, дальности свободной струи при поливе, мойке и т. д. Для предотвращения выкачивания воды из скважины, колодца, согласуйте производительность последних с объемной подачей насоса при помощи перекрытия вентиля, установленного на выходе трубопровода из скважины, колодца. При этом объемная подача не должна быть менее 700 л/час. Дальнейшее уменьшение объемной подачи, полное перекрытие вентиля могут привести электронасос к перегреву и срабатыванию теплового реле. Трубопровод при эксплуатации укладывайте без скручивания и перегибов. Во избежание перегрева и порчи излишков питающего кабеля во время работы электронасосов запрещается оставлять его в смотанной бухте, затрудняющей доступ воздуха для охлаждения кабеля.

В случае остановки работающего насоса из-за срабатывания реле, также при случайном исчезновении напряжения питающей сети, включение электронасоса при остывании реле или появлении напряжения в сети происходит автоматически.

Понижение напряжения в сети при работающем электронасосе за счет падения напряжения в проводах, ведет к снижению развиваемых насосом напора, производительности и к повышению потребляемого тока.

При понижении напряжения в сети менее 200В рекомендуется применять автотрансформатор соответствующей мощности, повышающий напряжение до 220 В.

## 8. Техническое обслуживание

Электронасос не требует специального обслуживания. Для обеспечения длительной эксплуатации электронасоса необходимо соблюдать требования, изложенные в настоящем руководстве. При снижении напора или производительности электронасоса при напряжении в сети не ниже 200 В отключите электронасос от питающей сети и извлеките из скважины, колодца. Подъем электронасоса осуществляйте при помощи троса и трубопровода, оберегая шнур питания от возможных повреждений. После подъема произведите визуальный осмотр фильтра электронасоса и очистите его от возможных загрязнений.

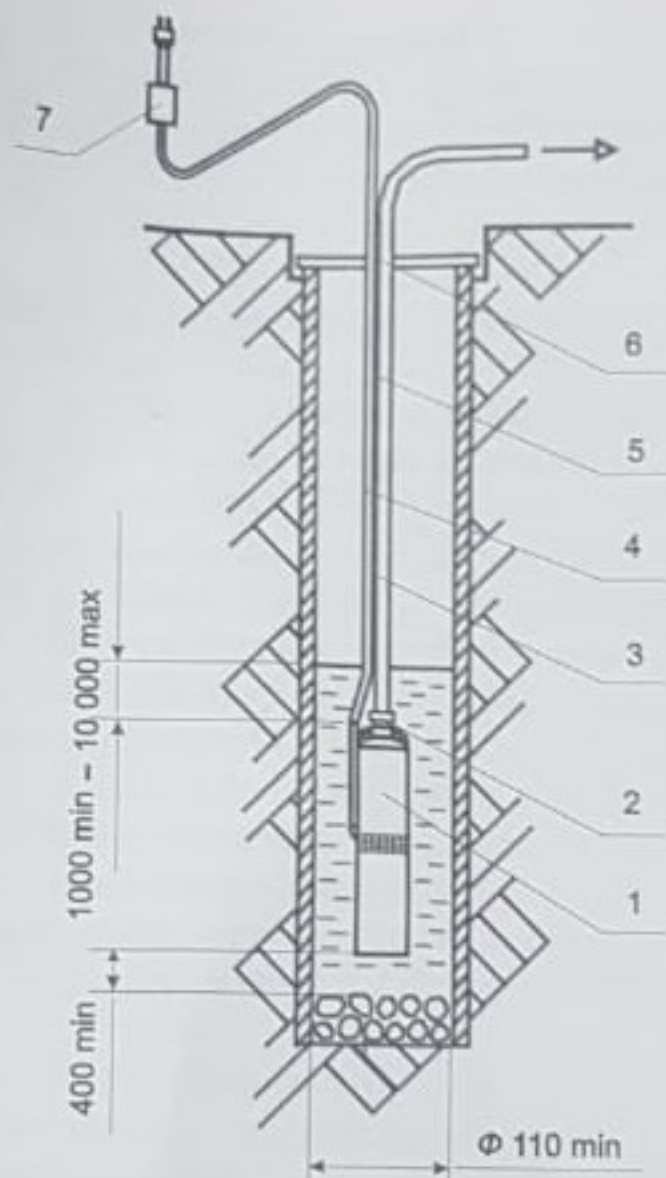


Рис 4.

Схема установки электронасоса БЦПЭ в скважину (размеры в мм).  
 1 - электронасос; 2 - хомут трубопровода; 3 - трубопровод; 4 - шнур  
 сетевого питания; 5 - трос; 6 - место крепления подвески; 7 - коробка  
 конденсаторная.

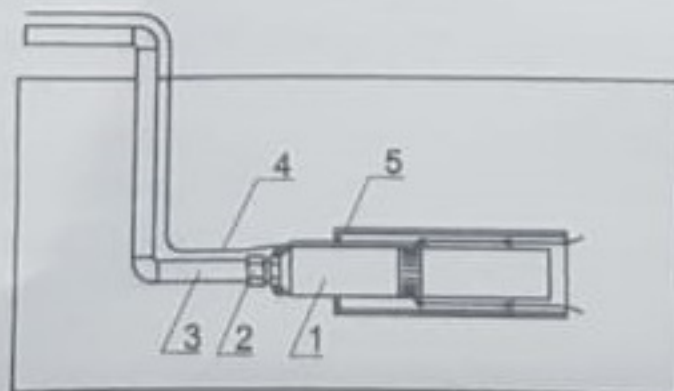


Рис 5.

Схема горизонтальной установки электронасоса БЦПЭ: 1 - электронасос;  
 2 - хомут трубопровода; 3 - трубопровод; 4 - шнур сетевого питания;  
 5 - кожух для создания охлаждающего направления перекачиваемой воды.

### 9. Правила хранения, транспортировки и утилизации.

Если электронасос был в эксплуатации, то перед хранением его следует промыть в чистой воде, тщательно слить остатки воды из насосной части и просушить. Электронасос при хранении не требует специальной консервации. Хранение электронасоса допускается при температуре от 5 до 35°C в сухом и чистом помещении на расстоянии не менее 1 м от отопительных устройств. В помещении не должно быть паров кислот, щелочей, агрессивных газов. Не допускается хранение электронасоса под воздействием прямых солнечных лучей. Только при хранении шнур питания должен быть свернут в бухту диаметром не менее 250 мм.

При кратковременных перерывах в работе, электронасос рекомендуется оставить погруженным в воду.

Транспортировка и хранение в заводской упаковке допускается высотой не более чем в 4 ряда по высоте.

Данное изделие, его отдельные узлы и упаковка должны утилизироваться в соответствии с требованиями экологии и местного законодательства, используйте сертифицированные службы по утилизации.

### 10. Возможные неисправности и методы их устранения

Перечень возможных неисправностей приведен в таблице 3.

Таблица 3

Возможная неисправность	Вероятная причина	Метод устранения
1. Электронасос не запускается	1. Нет напряжения в сети 2. Низкое напряжение в сети 3. Электронасос засорен песком	1. Проверить наличие напряжения в сети. Проверить состояние контактов в вилке и розетке 2. Добиться стабильного напряжения, установить автотрансформатор, стабилизатор 3. Поднять электронасос, промыть чистой водой
2. Снизилась подача электронасоса	1. Неисправность крепления или разрыв трубопровода 2. Забили отверстия фильтра 3. Большое падение напряжения в сети	1. Поднять электронасос, проверить целостность и крепление трубопровода. Неисправность устранить. 2. Поднять электронасос, очистить отверстия фильтра (см.п.8) 3. Обеспечить напряжение при включенном электронасосе $220 \pm 22$ В (см. п. 7)
3. После кратковременной работы срабатывает защитное устройство	1. Напряжение в сети выше или ниже допустимого предела 2. Электронасос засорен песком	1. Отключить электронасос до установления нормального напряжения. 2. Поднять электронасос, промыть в баке с чистой водой, включив его в сеть, чтоб насос поработал сам на себя.



## 11. Гарантийные обязательства

Срок гарантийного обслуживания 18 месяцев со дня продажи при условии эксплуатации и хранения согласно настоящему руководству.

Для устранения неисправности потребитель должен обращаться к официальному дилеру ООО «Промэлектро-Харьков» в своем регионе (для стран СНГ), а на территории Украины обращаться в фирменный магазин «Водолей» по адресу:

61001, г. Харьков-50 ул. Юрьевская 4-А,  
метро «Площадь восстания» тел. 732-20-63, 732-59-99

*Потребитель лишается права на гарантийный ремонт в случае:*

- вскрытия конденсаторной коробки;
- разборки электродвигателя, повреждения электрического кабеля, или нарушения целостности изделия;
- эксплуатации насоса со смотанным в бухту питающим электрокабелем;
- засорения, износа насосной части песком;
- несоблюдения правил монтажа, ухода и обслуживания во время эксплуатации и хранения;
- небрежного хранения, эксплуатации и транспортирования, как покупателем, так и торгующей организацией повлекших за собой повреждение изделия;
- отсутствия штампа магазина с отметкой даты продажи.

Адрес предприятия-изготовителя:

ООО "Промэлектро-Харьков"  
61001, г. Харьков, ул. Искринская, 37 корп. 35-А  
Тех. отдел тел. (057) 754-42-09;  
Отдел сбыта тел. (057) 754-44-88  
E-mail: [sales@promelectro.com](mailto:sales@promelectro.com)  
WEB: [www.promelectro.com](http://www.promelectro.com)

*В связи с постоянной работой по усовершенствованию изделия, в конструкцию могут быть внесены изменения, не отраженные в настоящем издании.*

Корешок  
талона № 1

на  
гарантийный  
ремонт

Изыт:  
«\_»\_20 г.

Исполнитель:

Талон №1  
на гарантийный ремонт насоса  
Заводской № \_\_\_\_\_  
Продан магазином \_\_\_\_\_

Наименование и номер магазина

и его адрес

Дата продажи \_\_\_\_\_

Штамп магазина \_\_\_\_\_

Личная подпись продавца \_\_\_\_\_

Выполненные работы: \_\_\_\_\_

Исполнитель

Владелец

ФИО

подпись

Наимен. и адрес пр-тия, выполнявшего ремонт.

М. П.

должность и подпись руководителя предприятия

Корешок  
талона № 2

на  
гарантийный  
ремонт

Изыт:  
«\_»\_20 г.

Исполнитель:

Талон №2  
на гарантийный ремонт насоса  
Заводской № \_\_\_\_\_  
Продан магазином \_\_\_\_\_

Наименование и номер магазина

и его адрес

Дата продажи \_\_\_\_\_

Штамп магазина \_\_\_\_\_

Личная подпись продавца \_\_\_\_\_

Выполненные работы: \_\_\_\_\_

Исполнитель

Владелец

ФИО

подпись

Наимен. и адрес пр-тия, выполнившего ремонт.

М. П.

должность и подпись руководителя предприятия